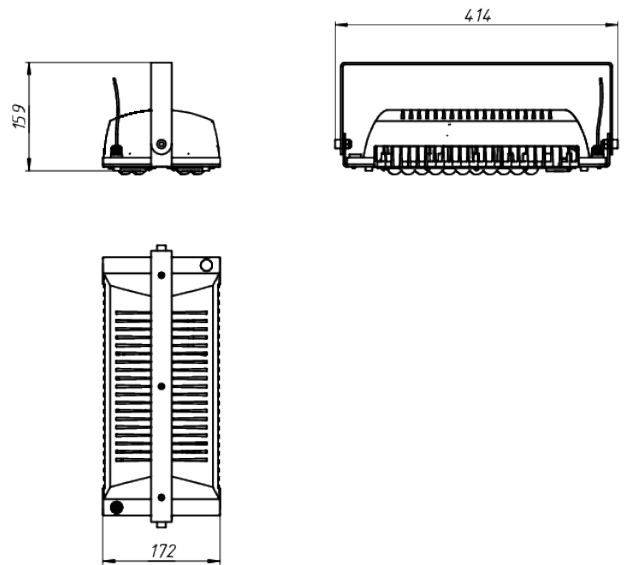
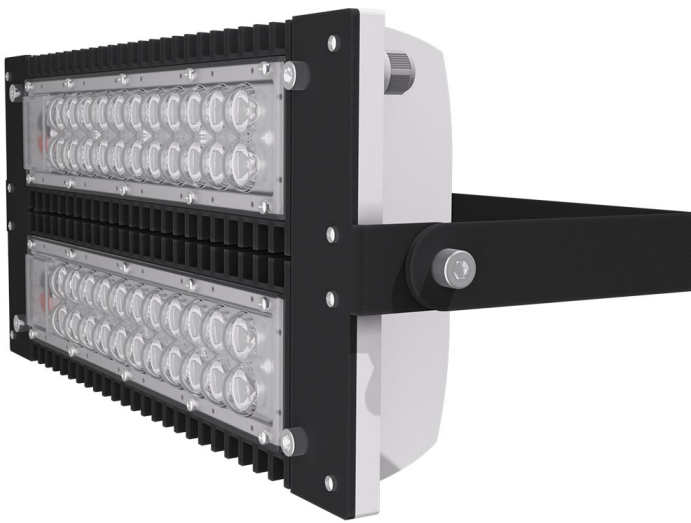


LAD LED R500-2-0-6-110L



Модель / Артикул	LAD LED R500-2-0-6-110L
Световой поток*, Лм	14832
Угол излучения	0пал
Энергопотребление, Вт	110
Цветовая температура**, К	5000К
Индекс цветопередачи***	Ra 70
Кэффициент мощности	0.95
Номинальное напряжение питания****, В	AC230
Влаго и пылезащита	IP67
Вид климатического исполнения	УХЛ1
Класс защиты от поражения эл. током	I / II
Диапазон рабочих температур	-60°C ... +70°C
Тип крепления	Лура
Габаритные размеры светильника*****, мм	414 x 172 x 159
Гарантийный срок	5 лет



Дорожное освещение



Уличное освещение



Промышленное освещение



Складское освещение



Спортивное освещение



Светодиоды



Пulsации светового потока <1%



Сертификат EAC

*Расчетный световой поток светильника

**Возможно изготовление светильников иной цветовой температуры

***Возможно изготовление светильников с иным индексом цветопередачи

****Более подробную информацию уточняйте у наших менеджеров

*****Габариты светильника могут незначительно отличаться

Документ сгенерирован автоматически. Дата генерации: 26-04-2024

